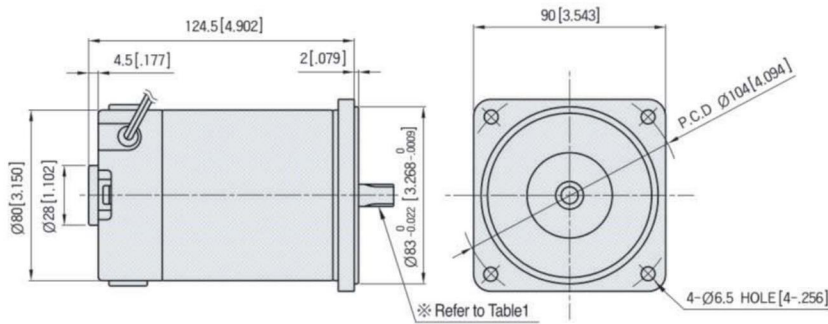




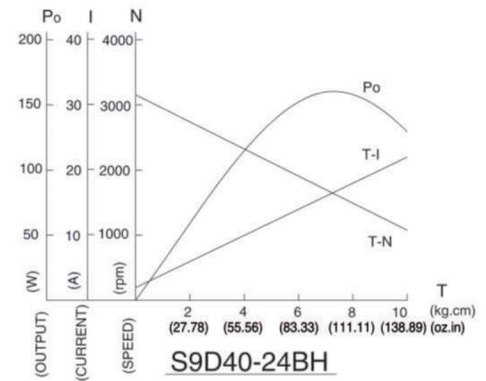
STANDARD TYPE S9D SERIES [40W]

MOTOR DIMENSION

UNIT : mm[inch]



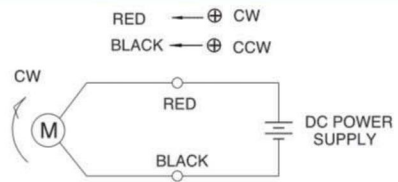
CHARACTERISTIC CURVE



▼ MOTOR 출력축 사양 - (표1)

MODEL	GEARED TYPE S9D40-□BH	STRAIGHT TYPE S9D40-□S	D-CUT TYPE S9D40-□D	KEY TYPE S9D40-□K
출력축 구분	18.5[.728]	37[1.457] Ø10 [.394]	37[1.457] 30[1.181] 9.5[.354-.364] Ø10 [.394]	37[1.457] 25[.984] 4.0 ^{+0.09} ₀ [.157 0] 2.5 ^{+0.1} ₀ [.098 0] Ø10 [.394]

CIRCUIT DIAGRAM



회전방향은 MOTOR의 SHAFT 끝 쪽에서 볼때의 회전방향입니다.

MOTOR SPECIFICATION

(Voltage : DC 24V)

Type	Voltage V	Output W	No Load		At Rated Load			Run Duty Hr	Weight Kg	
			Speed RPM	Current(MAX.) A	Speed RPM	Torque	Current A			
S9D40-12□	12	40	3100	2.5	2800	0.137	N-m	6.0	2000	1.8
						19.4	oz-in			
						1.40	kgf·cm			
S9D40-24□	24	40	3100	1.5	2900	0.132	N-m	3.0	2000	1.8
						18.7	oz-in			
						1.35	kgf·cm			
S9D40-90□	90	40	3200	0.3	3000	0.127	N-m	0.7	2000	1.8
						18.0	oz-in			
						1.30	kgf·cm			

※ Run Duty는 정격전압인가 무부하 기준입니다.

21C, for World geared motor!

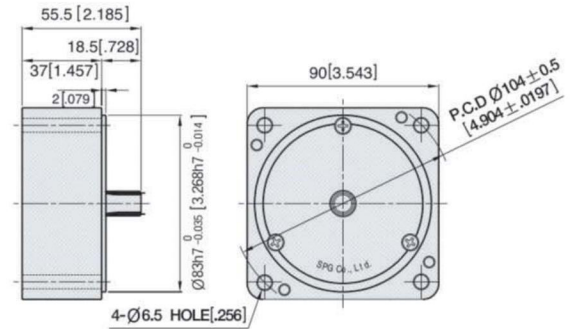
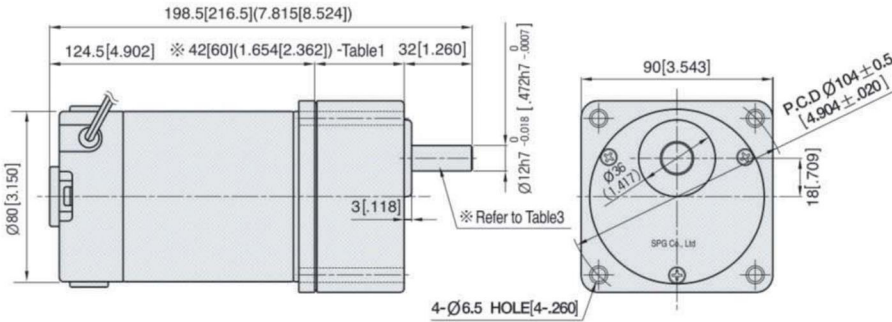


GEARED MOTOR SPECIFICATION

UNIT : mm[inch]

▼ GEARED MOTOR ※ MOTOR MODEL : S9□40-□B□
 ※ HEAD MODEL : S9□B3□□~S9□B200□□

▼ INTER-DECIMAL GEAR HEAD
 ※ MODEL : S9GX10B(H,L)



▼ ※30(40) - (표1)

GEAR RATIO	SIZE:mm[inch]
S9 □ B3□□ ~S9 □ B18 □□	42[1.654]
S9 □ B20 □□ ~S9 □ B200 □□	60[2.362]

▼ WEIGHT - (표2)

PART		WEIGHT:kg[oz]
MOTOR		0.6/0.7
DECIMAL GEAR HEAD		0.60(21.2)
GEAR HEAD	S9 □ B3 □□ ~ S9 □ B18 □□	0.73(25.7)
	S9 □ B20 □□ ~ S9 □ B40 □□	1.03(36.3)
	S9 □ B50 □□ ~ S9 □ B200 □□	1.13(39.9)

▼ GEAR HEAD 출력축 사양-(표3)

MODEL	출력축 구분
STRAIGHT TYPE	
S9SB3 □□ ~S9SB200 □□	
D-CUT TYPE	
S9DB3 □□ ~S9DB200 □□	
KEY TYPE	
S9KB3 □□ ~S9KB200 □□	

▼ KEY SPEC

GEAR HEAD	MOTOR

GEAR HEAD RATED LOAD

S9D40-24BH

MODEL	GEAR RATIO	3	3.6	5	6	7.5	9	10	12.5	15	18	20	25	30	36	40	50	60	75	90	100	120	150	180	200
S8KA□B	No Load rpm	1033	861	620	517	413	344	310	248	207	172	155	124	103	86	78	62	52	41	34	31	26	21	17	16
	N·m	0.32	0.39	0.54	0.64	0.80	0.96	1.07	1.34	1.61	1.93	1.93	2.41	2.89	3.47	3.86	4.34	5.21	6.51	7.81	8.68	9.80	9.80	9.80	9.80
	oz·in	45.5	54.6	75.9	91.0	113.8	136.6	151.7	189.7	227.6	273.1	273.1	341.4	409.7	491.6	546.3	614.6	737.5	921.8	1106.2	1229.1	1387.7	1387.7	1387.7	1387.7
	kgf·cm	3.3	3.9	5.5	6.6	8.2	9.8	10.9	13.7	16.4	19.7	19.7	24.6	29.5	35.4	39.4	44.3	53.1	66.4	79.7	88.6	100.0	100.0	100.0	100.0

- GEAR HEAD 품명중 ■은 감속비를 표시합니다.
- GEAR HEAD와 조합한 경우의 허용 TORQUE입니다. 감속비 1/10의 중간 GEAR HEAD를 접속한 경우의 허용 TORQUE는 30kg·cm입니다.
- 회전방향은 ■색이 MOTOR의 회전방향과 동일방향이고, 기타는 MOTOR 회전방향과 반대방향 입니다.
- 회전수는 MOTOR의 무부하 회전수를 기준으로 하여 감속비로 나누어서 계산하였습니다. 실제 회전수는 부하의 크기에 따라서 표시된 수치보다 2~20% 적습니다.
- 'L' Type 전용으로 기종명에 표시하지 않습니다.